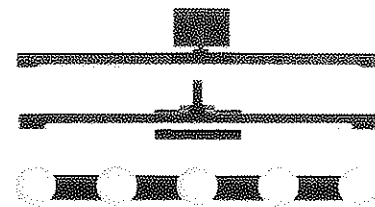


INSTRUKCJA OBSŁUGI

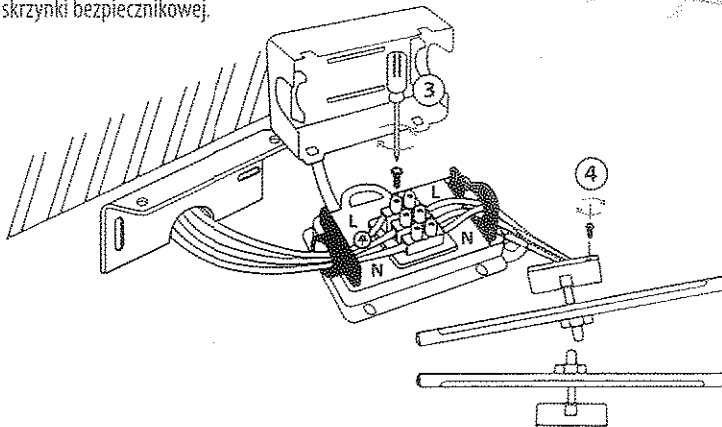
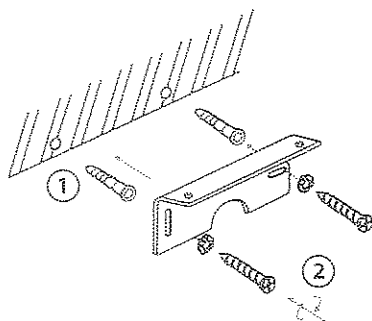
OŚWIETLENIE ŁAZIENKOWE

DECORATIVE LAMP | DEKORACYJNY KINKIET ŁAZIENKOWY



SCHEMAT INSTALACYJNY

Przed przystąpieniem do montażu tej oprawy lub demontażu poprzedniej należy odłączyć zasilanie wyłączając bezpiecznik automatyczny lub wyjąć bezpiecznik ze skrzynki bezpiecznikowej.



IP44

- ❶ Wiercenie 2 otworów i montaż kotwy wypuszczanej.
- ❷ Mocowanie wspornika montażowego za pomocą śrub M4.
- ❸ Podłączyć przewody zasilające do przewodów oprawy, zwracając uwagę na poprawne połączenie strony N, L z uziemieniem.
- ❹ Na koniec przymocować lampę do uchwytu za pomocą dostarczonych śrub.

1. Podczas montażu oprawy prosimy o zachowanie etykiety akcesoriów w celu ułatwienia zaspakajania roszczeń!
2. W przypadku znalezienia brakujących lub uszkodzonych części prosimy o kontakt! Będziemy doskonalić proces produkcyjny!
3. Do prawidłowego montażu wymagany jest profesjonalny elektryk!

OSTRZEŻENIE

1. Przed użyciem sprawdzić, czy kabel jest w dobrym stanie i upewnić się, że lokalne napięcie jest zgodne z napięciem znamionowym lampy.
2. Podczas korzystania z lamp nie należy naciskać żadnych przedmiotów na oprawie.
3. Podczas naprawy nie włączać zasilania, w przeciwnym razie spowoduje to niebezpieczeństwo.
4. Materiały opakowaniowe lampy należy przechowywać z dala od dzieci podczas instalacji i po jej zakończeniu.
5. Aby zapewnić bezpieczeństwo, na przewodzie należy zainstalować wyłącznik ograniczający prąd zasilania.

UWAGA

1. Przed instalacją i konserwacją lamp należy dokładnie zapoznać się z instrukcją i zachować ją do wykorzystania w przyszłości.
2. Należy upewnić się, że lampy są zamontowane solidnie i stabilnie.
3. Podczas instalacji i konserwacji lamp należy nosić rękawice.
4. Wszystkie połączenia elektryczne muszą być obsługiwane i konserwowane przez specjalistę zgodnie z przepisami dotyczącymi bezpieczeństwa elektrycznego.
5. Lamp nie można zalewać i należy je przechowywać w dobrze wentylowanych pomieszczeniach.

CZYSZCZENIE

1. Wyłączyć przełącznik, odciąć zasilanie lub wyjąć bezpiecznik z hamulca elektrycznego.
2. Do wycierania korpusu urządzenia używać czystej miękkiej szmatki i nie zanurzać korpusu urządzenia w żadnym płynie.

POŁĄCZENIE ELEKTRYCZNE

1. Główne przewody zasilające wymagają wyposażenia w wyłącznik zasilania, końce przewodów połączeniowych muszą być trwale połączone, przy czym niezawodnego połączenia wymagają końcówki uziemiające korpusu lampy.
2. Wyłączniki krańcowe prądowe wybrane przez specjalistę zgodnie z tabliczką znamionową, etykietą i instrukcją.

OSTRZEŻENIE

Jeżeli zewnętrzny przewód giętki lub sznur oprawy oświetleniowej jest uszkodzony, powinien być wymieniony przez producenta, w autoryzowanym punkcie serwisowym lub u specjalisty, w celu uniknięcia ryzyka.



Sprzętu elektronicznego oraz elektrycznego, baterii oraz akumulatorów nie wolno wyrzucać do zwykłych pojemników na odpady. Obowiązkiem użytkownika jest przekazanie zużytego sprzętu do wyznaczonego punktu zbiórki w celu recyklingu odpadów powstałych ze sprzętu elektrycznego i elektronicznego.

Właścicielem marki i wytwórcą jest Action S.A.

Action S.A. Zamienie, ul. Dawidowska 10, 05-500 Piaseczno; Poland

activejet.com activejet.pl

hotline (PL)/ infolinia: 0 801 08 11 11

